

Anforderung zur fernwirktechnischen Anbindung von  
Erzeugungsanlagen mit  $P_{inst} > 100$  kW

und

Anforderung zur Nachrüstung einer fernwirktechnischen  
Anbindung von Erzeugungsanlagen mit  $P_{inst} > 100$  kW zur  
Umsetzung des Redispatch 2.0 in Verbindung mit dem NABEG

Version 3.0

Gültig ab 01.10.2021

## Inhaltsverzeichnis

<b>1</b>	<b>Geltungsbereich</b>	<b>8</b>
<b>2</b>	<b>Anforderung an die Wirk- und Blindleistungsregelung</b>	<b>8</b>
2.1	Art der Wirkleistungsregelung	9
2.2	Umsetzung der Wirkleistungsregelung	10
2.3	Art der Blindleistungsregelung	10
2.4	Umsetzung der Blindleistungsregelung	11
<b>3</b>	<b>Konfiguration der Ankopplung über IEC 60870-5-104</b>	<b>12</b>
3.1	Signalübergabe bei Anschluss der EZA am MS- /NS-Netz des NB	12
3.2	Signalübergabe bei Anschluss der EZA mit UW- /SA-Direktanschluss	13
3.3	Signalübergabe bei Umbaumaßnahmen resultierend aus Redispatch 2.0 für EZA	14
<b>4</b>	<b>Hardware und Vorgaben zur Installation</b>	<b>15</b>
4.1	Installation Hardware	15
4.2	Anschluss der EZA am MS- /NS-Netz des NB	15
4.3	Anschluss der EZA mit UW- / SA-Direktanschluss	18
<b>5</b>	<b>Prüfung und Inbetriebnahme</b>	<b>18</b>
5.1	Allgemeines	18
5.2	Prüfungen zur Inbetriebnahme der fernwirktechnischen Anbindung umfassen folgende Punkte	18
5.3	Voraussetzungen für die Inbetriebnahme vor Ort	19
<b>6</b>	<b>Prozessdaten</b>	<b>20</b>
6.1	Allgemeines	20
6.2	AUS mit Netztrennung	21
6.3	IP-Adresse und GEMEINSAME ADRESSE der ASDU Einstellvorgaben Unterstation Anschlussnehmer	22
6.4	Messwerte	22
6.5	Befehle / Sollwerte	23
<b>7</b>	<b>Sicherheitsvorgaben</b>	<b>24</b>
7.1	Gegenstand	24
7.2	Geheimhaltung	24
7.3	Verpflichtung	24
7.4	Haftung und Zuwiderhandlung	24
7.5	Beendigung der Nutzung	25
<b>8</b>	<b>Anhang</b>	<b>26</b>
8.1	Anhang A: Prozessdatenpunktliste für SR mit $P_{Amax} \geq 135$ kW (VDE-AR-N-4110)	26

<b>8.2</b>	<b>Anhang B: Prozessdatenpunktliste für SR mit <math>P_{inst} &gt; 100</math> kW und <math>P_{Amax} &lt; 135</math> kW (VDE-AR-N-4105)</b>	<b>29</b>
<b>8.3</b>	<b>Anhang C: Prozessdatenpunktliste zur Nach- bzw. Umrüstung der fernwirktechnischen Anbindung von Bestandsanlagen mit <math>P_{inst} &gt; 100</math> kW vor VDE-AR-N-4110 bzw. VDE-AR-N-4105</b>	<b>30</b>
<b>8.4</b>	<b>Anhang D: Beschreibung der Prozessdatenpunkte</b>	<b>32</b>

**Abbildungsverzeichnis**

Abbildung 1: IEC 60870-5-104 Anbindung im MS- /NS-Netz	12
Abbildung 2: IEC 60870-5-104 Anbindung UW/SA Direktanschluss	13
Abbildung 3: Anschlussschema des beigestellten Wandschranks	17
Abbildung 4: Verbraucherzählpeilsystem – Bezugspunkt Sammelschiene am NAP	23

## **Begriffe und Abkürzungen**

### **Anlagenbetreiber**

Person mit der Gesamtverantwortung für den sicheren Betrieb der Kundenanlage, die Regeln und Randbedingungen der Organisation vorgibt

### **Anlagenerrichter**

Person oder Unternehmen, die/das eine elektrische Anlage errichtet, erweitert, ändert oder instand hält

### **Anlagenverantwortlicher**

Person, die beauftragt ist, während der Durchführung von Arbeiten die unmittelbare Verantwortung für den sicheren Betrieb der elektrischen zu tragen, die zur Arbeitsstelle gehört

### **Anschlussnehmer (AN)**

Natürliche oder juristische Person (z.B. Eigentümer), deren Kundenanlage unmittelbar über einen Anschluss mit dem Netz des Netzbetreibers verbunden ist und die verantwortlich für die Einhaltung dieser Vorgabe und damit für den ordnungsgemäßen Betrieb des Netzanschlusses ist

### **Anschlussnutzer**

Natürliche oder juristische Person, die im Rahmen eines Anschlussnutzungsverhältnisses einen Anschluss an das Netz zur allgemeinen Versorgung zur Entnahme oder zur Einspeisung von elektrischer Energie nutzt

### **Erzeugungsanlage (EZA)**

Anlage, in der sich eine oder mehrere Erzeugungseinheiten elektrischer Energie und alle zum Betrieb erforderlichen elektrischen Einrichtungen befinden

### **Erzeugungseinheit (EZE)**

Einzelne Einheit zur Erzeugung elektrischer Energie

### **Inbetriebnahme (IBN)**

Erstmaliges Unter-Spannung-Setzen des Netzanschlusses bis zum ersten Schaltgerät der Kundenanlage (in der Regel der Leitungstrennschalter) durch den Netzbetreiber

### **Inbetriebsetzung**

Erstmaliges Unter-Spannung-Setzen der Kundenanlage oder von Betriebsmitteln einer Kundenanlage.

### **Kundenanlage**

Gesamtheit aller elektrischen Betriebsmittel hinter der Übergabestelle mit Ausnahme der Messeinrichtung zur Versorgung der Anschlussnehmer und der Anschlussnutzer

### **Mischanlage**

Kundenanlage, bestehend aus einer Kombination von Bezugsanlagen und/oder Erzeugungsanlagen und/oder Speichern und/oder Ladeeinrichtungen für Elektrofahrzeuge

### **Mittelspannungsnetz (MS-Netz)**

Drehstromnetz der allgemeinen Versorgung mit Nennspannung > 1 kV bis < 60 kV

### **Niederspannungsnetz (NS-Netz)**

Drehstromnetz der allgemeinen Versorgung mit Nennspannung < 1 kV

**Netzanschlusspunkt (NAP)**

Netzpunkt, an dem die Kundenanlage an das Netz der allgemeinen Versorgung angeschlossen ist

**Netzbetreiber (NB)**

Betreibt das Netz der allgemeinen Versorgung für elektrische Energie

**Spannung Leiter-Leiter ( $U_{LL}$ )**

Leiter zu Leiter Spannung am Netzanschlusspunkt

**Spannung Leiter-Erde ( $U_{LE}$ )**

Leiter zu Erde Spannung am Netzanschlusspunkt

**Installierte Wirkleistung ( $P_{inst}$ )**

Summe der Bemessungswirkleistungen aller Erzeugungseinheiten innerhalb einer Steuerbaren Ressource.

**vereinbarte Anschlusswirkleistung für Bezug ( $P_{AV, B}$ )**

zwischen Netzbetreiber und Anschlussnehmer vereinbarte Wirkleistung der Kundenanlage für den Bezug am Netzanschlusspunkt

**vereinbarte Anschlusswirkleistung für Einspeisung ( $P_{AV, E}$ )**

zwischen Netzbetreiber und Anschlussnehmer vereinbarte Wirkleistung der Kundenanlage für die Einspeisung am Netzanschlusspunkt

**vereinbarte Anschlusswirkleistung ( $P_{AV}$ )**

zwischen Netzbetreiber und Anschlussnehmer vereinbarte Wirkleistung der Kundenanlage am Netzanschlusspunkt -  $P_{AV}$  entspricht dem größeren Wert von  $P_{AV, B}$  oder  $P_{AV, E}$

**maximale Scheinleistung einer Erzeugungsanlage ( $S_{Amax}$ )**

höchster 10-Minuten-Mittelwert der Scheinleistung einer Steuerbaren Ressource  
In der Berechnung sind alle Netzkomponenten zwischen Netzanschlusspunkt und den Erzeugungseinheiten zu berücksichtigen.

**Umspannwerk (UW)**

Anlage des Netzbetreibers zum Wechsel der Spannungsebene

**20 kV Schaltanlage (SA)****Netzausbaubeschleunigungsgesetz (NABEG)**

Das Gesetz zur Beschleunigung des Energieleitungsausbau vom Mai 2019 regelt eine Vielzahl von Aspekten für den Betrieb und Ausbau der Stromnetze. Relevant für dieses Dokument sind die neuen Regeln für das Engpassmanagement / Redispatch 2.0 ab 1. Oktober 2021 im EnWG und EEG sowie die zugehörigen Festlegungen der BNetzA.

**Einsatzverantwortliche (EIV)**

Natürliche oder juristische Person, die die Energieerzeugung einer technischen Ressource primär auf Basis von Fahrplänen steuert (Anlagenbetreiber oder eine von dieser beauftragten natürlichen oder juristischen Person). Der Anlagenbetreiber muss diese Marktrolle wahrnehmen oder diese delegieren.

**Technische Ressource (TR)**

Einheit zur Erzeugung oder Speicherung von elektrischer Energie gemäß § 13a Abs. 1 S. 1 EnWG, welche identische Merkmale bzgl. Energieart und Netzverknüpfungspunkt aufweisen und hierbei eine kumulierte Leistung ab 100 kW aufweisen. Ausgenommen sind reine Notstromaggregate.

Eine TR ist immer genau einer SR zugeordnet und hat nur eine Marklokation (Ausnahme: Eine TR ist zwei Marktlösungen zugeordnet, wenn sie sowohl einspeisen als auch entnehmen kann).

**Steuerbare Ressource (SR)**

Kleinste steuerbare Zusammenfassung von TR die eine gemeinsame Steuerungsart (Duldungs- oder Aufforderungsfall) und Sollwert aufweist. Die SR hat einen gemeinsamen Einsatzverantwortlichen (EIV), identische Energieart und Redispatch-Kosten.

Aufgrund unterschiedlicher Anwendungsregeln oder weiteren Kriterien wie z.B. Eigenverbrauch sind an einem NAP mehrere SR einer Energieart möglich. Die SR werden im Rahmen des Inbetriebnahmeprozesses zwischen dem NB und dem AN / EIV abgestimmt.

**Aufforderungsfall**

Redispatch-Maßnahme, bei der der anweisende Netzbetreiber den Anlagenbetreiber auffordert, die Wirkleistungserzeugung oder den Wirkleistungsbezug seiner Anlage zu verändern und die Steuerung der Anlage durchzuführen.

**Duldungsfall**

Redispatch-Maßnahme, bei der der anweisende Netzbetreiber die Steuerung der SR selbst durchführt, d.h. der anweisende Netzbetreiber sendet das Steuersignal.

## 1 Geltungsbereich

Dieses Dokument beschreibt die Anforderungen der EWE NETZ GmbH (nachfolgend kurz NB genannt) bezüglich der fernwirktechnischen Anbindung von Erzeugungsanlagen mit einer Anlagenleistung  $P_{\text{inst}} > 100 \text{ kW}$  und mit Anschluss an das Verteilnetz (Mittel- und Niederspannung) der allgemeinen Versorgung (Nennspannung 0,4 und 20 kV) über das Protokoll IEC 60870-5-104.

Dieses Dokument nimmt Bezug auf die im EEG, in den Richtlinien VDE-AR-N 4110 sowie 4105 und Redispatch 2.0 in Verbindung mit dem NABEG aufgestellten Regeln und enthält Ausführungen zur Realisierung der fernwirktechnischen Anbindung und den Umfang der auszutauschenden Daten.

Diese Anforderungen gelten auch zur Erneuerung bereits bestehender fernwirktechnischen Anbindungen, wenn diese auf Grund von Änderungen an bestehenden Erzeugungsanlagen vom NB gefordert werden.

Die „IEC60870-5-104 Kompatibilitätsliste Fernwirkgateway“, die für die fernwirktechnische Kommunikation zwischen dem Anschlussnehmer und dem NB gültig ist, kann auf der Internetseite unter [www.ewe-netz.de](http://www.ewe-netz.de) eingesehen werden.

Grundsätzlich werden in der Richtlinie folgende Anschlussvarianten betrachtet:

- Anschluss einer Erzeugungsanlage über ein gesondertes MS-Leistungsschalterfeld an die Sammelschiene eines Umspannwerkes oder einer Schaltanlage des NB (im folgenden UW/SA-Direktanschluss genannt).
- Anschluss einer Erzeugungsanlage im MS- /NS-Netz des NB über eine kundeneigene Übergabe.

## 2 Anforderung an die Wirk- und Blindleistungsregelung

In der Folge des Redispatch 2.0 erfolgt die Ansteuerung und Messung von Erzeugungsanlagen nun auf Ebene der Steuerbaren Ressource (SR). Auf Basis der Anmeldung des AN werden aus den EZE die Technischen Ressourcen (TR) abgeleitet. Anschließend werden daraus die SR je NAP zwischen dem NB und AN zusammen mit den Einsatzverantwortlichen (EIV) abgestimmt.

Eine SR weist aus Sicht des Redispatch 2.0 eine gemeinsame Steuerungsart (Duldungs- oder Aufforderungsfall), Redispatch-Kosten und damit Energieart sowie gemeinsamen Einsatzverantwortlichen (EIV) auf. Auch NAP mit nur SR im Aufforderungsfall erhalten ebenfalls ein FWG, z.B. für Maßnahmen nach EnWG 13(2) und für die Blindleistungsregelung.

Eine SR bildet sich aus technischer Sicht immer aus EZE bzw. TR die nach derselben Anwendungsregel (z.B. „Technische Richtlinie Erzeugungsanlagen am Mittelspannungsnetz“ des BDEW Stand Juni 2008 oder VDE-AR-N 4110) in Betrieb gegangen sind und die gleiche primär Energieart verwenden.



Eine gemeinsame Wirk- und Blindleistungsregelung sowie gemeinsame Messung stellen bei der Bildung der SR ein weiteres wichtiges technisch Kriterium dar. Sofern bei unterschiedlichen Anwendungsregeln mehrerer EZE bzw. TR die gleiche Wirk- und Blindleistungssteuerbarkeit (Stufen und Gradient) realisiert werden kann, darf auch in diesem Fall die Zuordnung zu einer gemeinsamen SR vorgenommen werden.

Bei Bestandsanlagen ohne bisherigen Bedarf einer Blindleistungsregelung ist eine Nachrüstung einer Blindleistungsmessung und -regelung nicht notwendig.

Innerhalb einer Energieart sind an einem NAP daher von nun an mehrere SR zulässig und über ein FWG ansteuerbar. Zwei Erzeugungsanlagen, die nach unterschiedlichen Anwendungsregeln in Betrieb gegangen sind, werden in der Regel auch unterschiedlichen SR zugeordnet. Nachfolgend sind die Anforderungen an die Wirk- und Blindleistungsregelung genauer beschreiben.

## 2.1 Art der Wirkleistungsregelung

Für die Bildung der SR ist auch die Art der Wirkleistungsregelung entscheidend. EWE NETZ unterscheidet zwischen den folgenden drei Arten:

**A - Generatorregelung:** Die EZA besitzt keine Intelligenz und verteilt bei mehreren TR lediglich den Sollwert an jeden Generator. Damit wird die nicht gesamte Erzeugung der SR gemeinsam, sondern jede TR separat geregelt. Technische Restriktionen<sup>1</sup>, sowie Vorrang von wärmegebundenem KWK-Strom oder Eigenverbrauch der SR werden daher nicht durch eine überlagerte interne Regelung berücksichtigt.

Diese Art der Regelung ist auch bei Neuanlagen zulässig. Privilegien bzgl. des Eigenverbrauchs oder KWK-Wärmscheiben, wie sie in Variante B zur Verfügung stehen (z.B. gegenseitige Ausgleich des Eigenverbrauchs beim Ausfall einzelner TR), können bei Variante A nicht vollständig genutzt werden.

**B - Erzeugungsregelung:** Die EZA regelt die gesamte Erzeugung der SR und berücksichtigt dabei technische Restriktionen<sup>1</sup>, sowie Vorrang von wärmegebundenem KWK-Strom oder Eigenverbrauch bei der internen Regelung der einzelnen TR.

Diese Art der Regelung ist bei Neuanlagen die bevorzugte Variante und ermöglicht auch bei Privilegien bzgl. des Eigenverbrauchs oder KWK-Wärmscheiben, eine Bildung einer gemeinsamen SR.

**C - Überschussregelung:** Diese Regelung ist nur zulässig bei einem Zählkonzept mit Eigenverbrauch bzw. einer Überschusseinspeisung. Die EZA regelt am Verknüpfungspunkt zum öffentlichen Netz die Einspeisung (Erzeugung abzüglich des Eigenverbrauchs der Kundenanlage). Technische Restriktionen<sup>1</sup> sowie ggf. Vorrang von wärmegebundenem KWK-Strom müssen bei der internen Regelung der einzelnen TR berücksichtigt werden.

Diese Art der Regelung wird aktuell bei Neuanlagen nicht unterstützt, bei Bestandsanlagen ist sie weiterhin zulässig.

---

<sup>1</sup> technische Restriktionen sind z.B. Mindestleistung und Nichtbeanspruchbarkeiten der einzelnen TR

Der AN hat je EZE bzw. TR die Art der Wirkleistungsregelung bei der Anmeldung anzugeben, so dass die Zuordnung zu SR abgestimmt und durchgeführt werden können. Für Neuanlagen ist dabei die Art C Überschussregelung aktuell nicht möglich.

## 2.2 Umsetzung der Wirkleistungsregelung

Gemäß VDE-AR-N 4110 und VDE-AR-N 4105 gilt, dass Erzeugungsanlagen ihre Wirkleistung stufenlos reduzieren können müssen. Jeder neuer Wirkleistungssollwert ist mit folgenden Leistungsgradienten anzufahren:

- Nicht schneller als:  $0,66 \% * P_{inst}$  je Sekunde  
(ca. 152s bei 100 % auf 0 %)
- Nicht langsamer als:  $0,33 \% * P_{inst}$  je Sekunde  
(ca. 304s bei 100 % auf 0 %)

Gemäß „Technische Richtlinie Erzeugungsanlagen am Mittelspannungsnetz“ des BDEW (Juni 2008) gilt, dass Erzeugungsanlagen „ihre Wirkleistung in Stufen von höchstens 10 % der vereinbarten Anschlusswirkleistung  $P_{AV}$ “, reduzieren können müssen. Jeder neuer Wirkleistungssollwert ist innerhalb folgender Zeit anzufahren:

- maximal 1 Minute

Erzeugungsanlagen vor der „Technische Richtlinie Erzeugungsanlagen am Mittelspannungsnetz“ des BDEW müssen ihre Wirkleistung lediglich in vier Stufen (100%, 60%, 30, 0%) reduzieren.

## 2.3 Art der Blindleistungsregelung

Eine Blindleistungsbereitstellung ist nur von Erzeugungsanlagen zu erfüllen, die unter den Geltungsbereich der „Technische Richtlinie Erzeugungsanlagen am Mittelspannungsnetz“ des BDEW (Juni 2008) oder die VDE-AR-N 4110 fallen. Erzeugungsanlagen nach VDE-AR-N 4105 erhalten einen lokalen Sollwert und keine Vorgabe durchs FWG.

Die Art der durch EWE NETZ geforderten Blindleistungsregelung ist abhängig vom NAP der Kundenanlage und wird im E9 Bogen festgelegt.

Eine **Blindleistungsregelung (Sollwertvorgabe Q)** wird nur bei UW-Direktanschluss gefordert. Nur bei dieser Art der Regelung muss auch die verfügbare Blindleistung übertragen werden.

Eine **cosPhi-Regelung (Sollwertvorgabe cosPhi)** wird bei Anschluss an das MS- /NS-Netz des NB gefordert.

Der Ort der Blindleistungsregelung hängt von dem Aufbau der Kundenanlagen ab.

Bei Mischanlagen muss die Blindleistungs- bzw. cosPhi-Regelung je SR dezentral an der Erzeugung erfolgen.

Lediglich bei einem NAP mit nur einer SR (reine Erzeugungsanlagen mit nur einer Energieart) und ohne Bezugsanlage ist die Blindleistungs- bzw. cosPhi-Regelung am Netzanschlusspunkt umzusetzen.

## 2.4 Umsetzung der Blindleistungsregelung

Gemäß VDE-AR-N 4110 gilt, jeder neuer Blindleistungssollwert ist innerhalb folgender Zeit anzufahren:

- ca. 1 Minute, wobei ein Übergangsverhalten qualitativ nach PT1 gefordert ist

Gemäß „Technische Richtlinie Erzeugungsanlagen am Mittelspannungsnetz“ des BDEW (Juni 2008) gilt, jeder neuer Blindleistungssollwert ist innerhalb folgender Zeit anzufahren:

- maximal 1 Minute

### 3 Konfiguration der Ankopplung über IEC 60870-5-104

Der Austausch der Informationen zwischen NB und Kundenanlage erfolgt mittels Fernwirkprotokoll IEC 60870-5-104. Die Kommunikation erfolgt je Netzanschlusspunkt zwischen der Zentralstation des NB, Fernwirkgateway (FWG) genannt und der Ankoppeleinheit des Anschlussnehmer (Unterstation). Das Fernwirkgateway wird vom NB zur Verfügung gestellt. Der NB übergibt die Informationen einmal je Netzanschlusspunkt unabhängig von Eigentumsgrenzen innerhalb der Kundenanlage. Insofern kommt je Netzanschlusspunkt ausschließlich eine Fernwirkkopplung zum Einsatz. Für die Weiterleitung und Verarbeitung bzw. Aufteilung der Signale auf die unterschiedlichen Steuerbare Ressourcen ist der Anschlussnehmer verantwortlich. Dafür ist eventuell ein Kommunikationsverteiler (z.B. Automatisierungseinrichtung) notwendig.

Das Fernwirkgateway des NB ist Zentralstation (Client), welche die IEC 60870-5-104 Kommunikation zur Unterstation (Server) der Kundenanlage je Netzanschlusspunkt aufbaut.

#### 3.1 Signalübergabe bei Anschluss der EZA am MS- /NS-Netz des NB

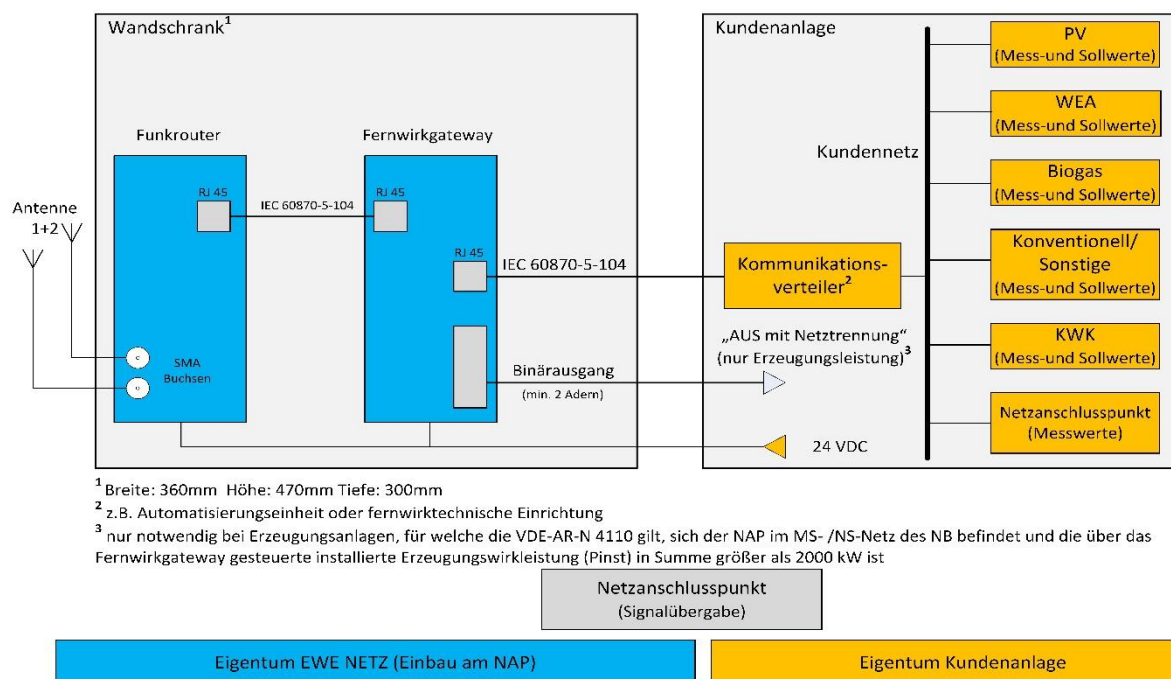
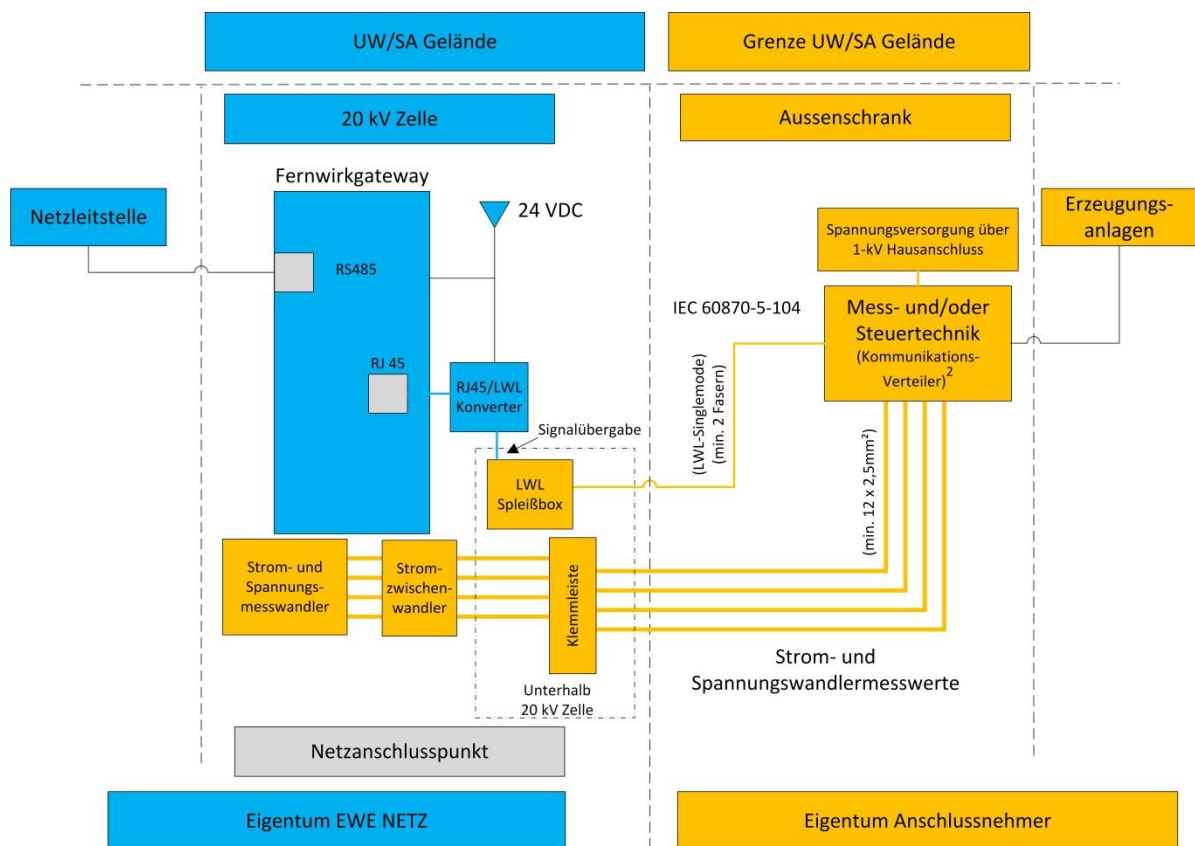


Abbildung 1: IEC 60870-5-104 Anbindung im MS- /NS-Netz

Die Eigentumsgrenze für die Protokollschnittstelle ist an der RJ45 Ethernet Schnittstelle (Fernwirkgateway) des NB. Das Ethernet Kabel für die Anbindung steht im Eigentum des Anschlussnehmers.

Die Eigentumsgrenze für die Spannungsversorgung und für die Signalübertragung „AUS mit Netztrennung“ (nur Erzeugungsleistung) ist die Klemmleiste des Netzbetreibers im Wandschrank. Die Zuleitung bzw. Signalleitung steht im Eigentum des Anschlussnehmers und ist durch diesen beizustellen.

### 3.2 Signalübergabe bei Anschluss der EZA mit UW- /SA-Direktanschluss



<sup>2</sup> z.B. Automatisierungseinheit oder fernwirktechnische Einrichtung

**Abbildung 2: IEC 60870-5-104 Anbindung UW/SA Direktanschluss**

Die Eigentumsgrenze ist der Konnektor für das LWL Patchkabel an der Spleißbox Richtung LWL Konverter.

Die Spannungsversorgung für die Technik im Außenschrank obliegt dem AN. Die Spannungsversorgung der Sekundärtechnik in der 20 kV Zelle erfolgt durch den NB. Sämtliche Kabel, die von der 20 kV Zelle in den Außenschrank geführt werden, befinden sich im Eigentum des AN.

Wenn nicht anders vorgegeben, wird folgender RJ45/LWL-Konverter vom Netzbetreiber eingesetzt:

- Hersteller: eks Engel FOS GmbH & Co. KG
- Artikel: EL100-XS
- Typ: SM-E2

Um eine störungsfreie Kommunikation zu gewährleisten ist vom Anschlussnehmer darauf zu achten, ein entsprechendes kompatibles Gerät zu dem oben genannten RJ45/LWL-Konverter auf der Seite der Kundenanlage einzusetzen.

### 3.3 Signalübergabe bei Umbaumaßnahmen resultierend aus Redispatch 2.0 für EZA

Bei Bestandsanlagen, die von Umbaumaßnahmen, resultierend aus Redispatch 2.0, betroffen sind, kann in Rücksprache mit EWE NETZ unabhängig von Anschlussort der Erzeugungsanlagen (UW- /SA-Direktanschluss oder MS- /NS-Netz) ein alternativer Einsatzort (nicht Netzverknüpfungspunkt) für das FWG festgelegt werden. Die Vorgaben nach Kapitel 4.2.3 sind auch hier einzuhalten.

Eine Umsetzung des AUS mit Netztrennung (nach Kapitel 6.2) und Messung am Netzanschlusspunkt (Ausnahme Überschussregelung) ist nicht notwendig. Bei einer Einspeisungsregelung darf die Messung des bestehenden Energieflussrichtungssensor bzw. der Blindleistungsregelung verwendet werden.

Bei Umrüstungen der fernwirktechnischen Anbindung, resultierend aus Redispatch 2.0 oder Erweiterungen der Kundenanlage, müssen die elektrischen Eigenschaften der Bestandsanlagen und deren Ansteuerungsmöglichkeiten nicht ertüchtigt werden. Um die Anbindung an das FWG des NB zu realisieren kann vom AN ein Kommunikationsverteiler<sup>2</sup> eingesetzt werden, welcher Richtung NB über das IEC 60870-5-104 kommuniziert und in Richtung der Erzeugungsanlagen die Bestandsschnittstellen (Tonfrequenzrundsteuerempfänger - 4 potentialfreie Kontakte, FWA - 4-20 mA Signale) bereitstellt.

#### 3.3.1 Beispiel: Umrüstung Tonfrequenzrundsteuerempfänger (TRE) auf Fernwirkgateway

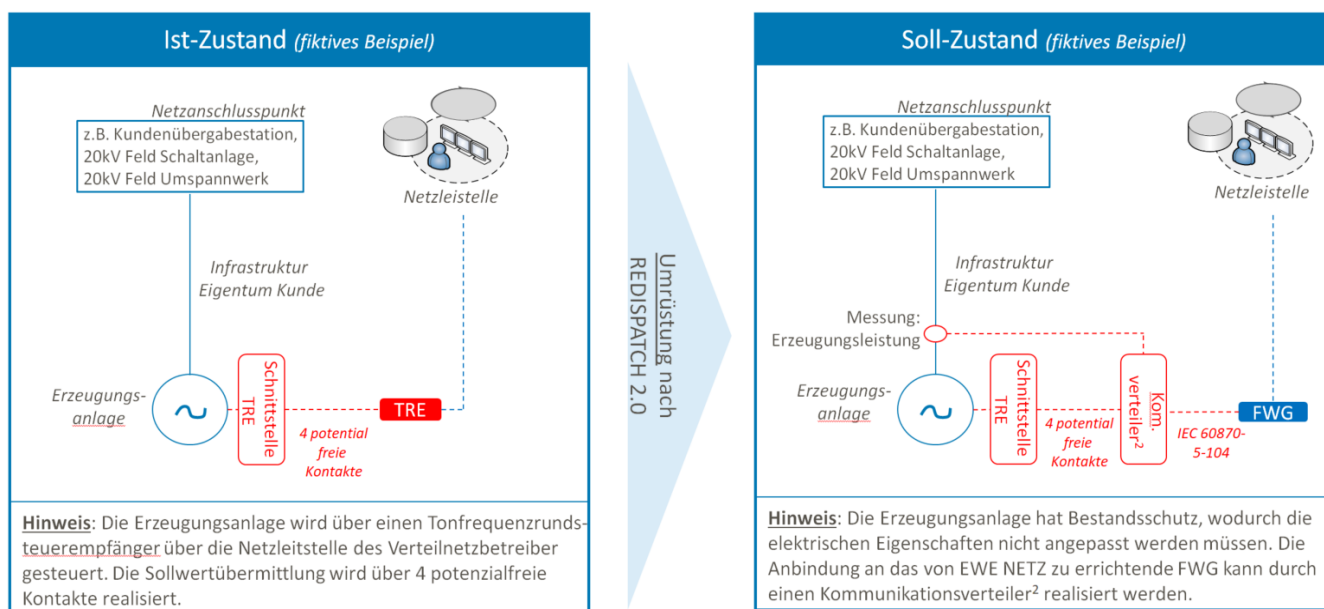


Abbildung 3: Beispiel: Umrüstung Tonfrequenzrundsteuerempfänger (TRE) auf Fernwirkgateway

<sup>2</sup> z.B. Automatisierungseinheit oder fernwirktechnische Einrichtung

## 4 Hardware und Vorgaben zur Installation

### 4.1 Installation Hardware

Die Installation der im Eigentum des NB befindlichen Hardware, für die IEC60870-5-104-Ankopplung, erfolgt am Netzanschlusspunkt. Ausnahme siehe Kapitel 3.3.

### 4.2 Anschluss der EZA am MS- /NS-Netz des NB

Zur fernwirktechnischen Anbindung von Erzeugungsanlagen mit NAP im MS- / NS-Netz stellt der Netzbetreiber dem Anschlussnehmer das Fernwirkgateway mit der dazugehörigen Übertragungstechnik in einem fertig aufgebauten Wandschrank zur Verfügung. Nachfolgend sind die technischen Daten, Installationsvorgaben und das Anschlussschema beschrieben.

#### 4.2.1 Technische Daten des beigestellten Wandschranks

##### Elektrische Werte:

Versorgungsspannung	24 VDC +/- 10%
Geräteschutz	6 A
Leistungsaufnahme Dauerbetrieb	Max. 20 W
Erdungsklemme	Max. 2,5 mm <sup>2</sup>

##### Kommunikation:

Schnittstelle	RJ45
Zulässige Leitungslänge	20m innerhalb des Gebäudes Außerhalb des Gebäudes dürfen nur LWL Leitungen verwendet werden
Kommunikationsprotokoll	IEC 60870-5-104

##### Umgebungseinflüsse:

Betriebstemperatur	-15°C bis +55°C
Schutzart des Schrankes	IP 65
Maße Wandschrank (Breite x Höhe x Tiefe)	300 mm * 400 mm * 210 mm
Maße Wandschrank über alles (Breite x Höhe x Tiefe)	<b>360 mm * 470 mm * 300 mm</b>
Material	Metall
Ausrichtung	Hochkant

#### 4.2.2 Installationsvorgaben des beigestellten Wandschranks

Der bereitgestellte Wandschrank ist für Innenraummontage ausgelegt, eine Montage im Außenbereich ist nur in einem separaten Außenschrank zulässig.

Zur Befestigung des Schrankes sind Montagewinkel oder Löcher in den Gehäuseecken vorgesehen. Der Montageort ist so zu wählen, dass die Technik für den Servicetechniker des NB jederzeit ohne Hilfsmittel leicht zugänglich ist (z.B. keine Montage in der Gefahrenzone von unter Spannung stehenden Teilen, keine Montage im Kabelkeller, keine Montage in alarmgesicherten Bereichen des AN und in Höhen über 2 m Oberkante Gehäuse).

Bis zu zwei Antennen werden im Außenbereich im Abstand von 1m installiert. Der Kabelweg für die Antennenkabel, sowie 2 Wanddurchbrüche mit einem Durchmesser von mindestens 15mm sind durch den Anschlussnehmer vorzusehen (max. 5m Kabelweg).

Für die Inbetriebnahme und zur Entstörung der bereitgestellten Technik ist eine 230 VAC Steckdose in unmittelbarer Nähe erforderlich.

Der entsprechende Montageplatz ist durch den AN vorzusehen.

Die Montagearbeiten durch den NB umfassen folgende Punkte:

1. Bereitgestellt vom Anschlussnehmer und Anschluss am Fernwirkgateway:
  - a. 24 VDC Hilfsenergieversorgung
  - b. RJ45 Ethernetkabel
  - c. Signalleitung für den Befehl „AUS mit Netztrennung“,
2. Bereitgestellt vom Netzbetreiber:
  - a. Montage des Schrankes an der Wand
  - b. Montage der Antennen
  - c. Anschluss und Verlegung des Antennenkabels

Hinweis:

Notwendige Bohrungen zur Befestigung des Wandschranks sowie der Antenne sind, bei nicht vom NB gelieferten Komponenten (Übergabestation, Schaltschrank, etc.), vom AN durchzuführen.

Eigenbedarf und Hilfsenergie für sekundärtechnische Einrichtungen des Netzbetreibers sind vom Anschlussnehmer zur Verfügung zu stellen. Dazu sind in den Eigenbedarfs- bzw. Hilfsenergieverteilungen entsprechend abgesicherte Stromkreise vorzuhalten. Der Anschlussnehmer ist für die Überwachung des Eigenbedarfes und der Hilfsenergieversorgung verantwortlich. Wenn nach den geltenden Anschlussrichtlinien eine netzunabhängige Hilfsenergieversorgung gefordert wird, ist das Fernwirkgateway des NB daran anzuschließen, des Weiteren ist die Technik des Netzbetreibers in das Erdungskonzept der Kundenanlage durch den AN mit aufzunehmen.



**4.2.3 Zugang zur Hardware des Netzbetreibers**

Zur Entstörung und zum Betrieb der Übergabeschnittstelle, muss der Zugang für den NB zum Fernwirkgateway ohne Mitwirkung des AN jederzeit „24/7“ gewährleistet sein. Sollte dies nicht möglich sein, da sich z.B. der NAP in einem Anschlussraum des AN befindet oder ein abweichender Installationsort vereinbart wurde (siehe 3.3), so ist ein separater Außenschrank mit Zugang für den NB vorzusehen.

**4.2.4 Anschlussschema des beigestellten Wandschranks**

Nachfolgen ist beispielhaft dargestellt, wie die Kundenanlage an die Technik des Netzbetreibers angeschlossen werden kann. Eine genaue Klemmenbezeichnung liegt jedem Wandschrank bei.

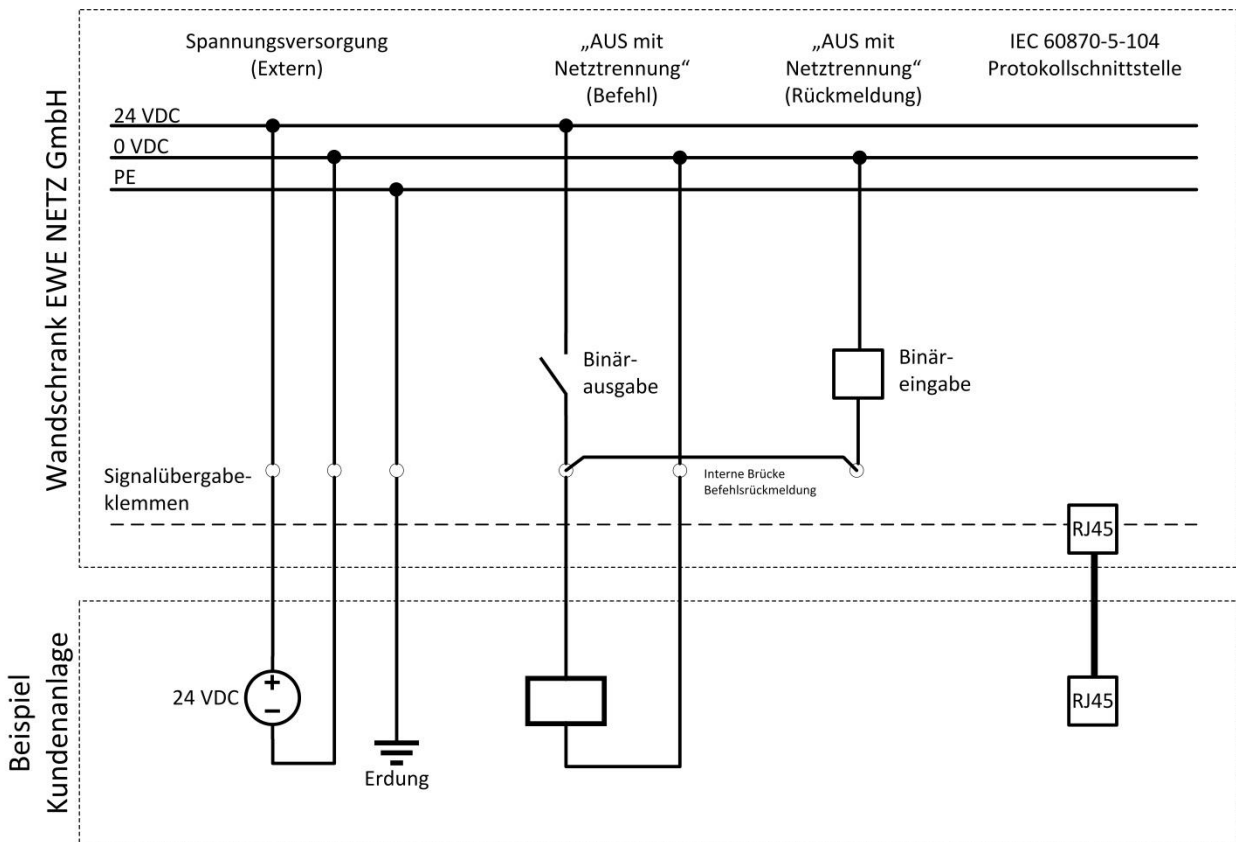


Abbildung 4: Anschlussschema des beigestellten Wandschranks

### **4.3 Anschluss der EZA mit UW- / SA-Direktanschluss**

Der NB stellt dem Anschlussnehmer die Informationen im Umspannwerk bzw. in der Schaltanlage im Schaltfeld des Anschlussnehmers über ein Fernwirkgateway zur Verfügung. Die Übergabe der Signale des NB erfolgt innerhalb der 20 kV Zelle. Die zur Messung und Steuerung erforderliche Sekundärtechnik des Anschlussnehmers wird an geeigneter Stelle am UW / SA. (z.B.: Schrank am Zaun, Zugang durch Anschlussnehmer jederzeit möglich) außerhalb des Betriebsgebäudes des NB verbaut (siehe Abbildung 2). Die netzunabhängige Hilfsenergieversorgung des Fernwirkgateways und des RJ45/LWL Konverters in der 20 kV Zelle erfolgt durch den NB.

## **5 Prüfung und Inbetriebnahme**

### **5.1 Allgemeines**

Die Inbetriebnahme der im Eigentum des NB befindlichen Geräte erfolgt durch den NB. Der Termin für die Prüfungen der Fernwirktechnik ist im Voraus mit dem NB abzustimmen. Siehe „TAB EWE NETZ Ergänzung zur VDE-AR-N 4110 → Übergabe des Inbetriebsetzungsauftrages“.

Die erfolgreiche Inbetriebnahme der Übergabe ist Voraussetzung für die Inbetriebnahme der einzelnen Erzeugungseinheiten und der gesamten Erzeugungsanlage. Mit dem vorliegenden Dokument werden insbesondere die im Rahmen der Inbetriebnahme der Übergabe notwendigen Prüfungen und Voraussetzungen der fernwirktechnischen Anbindung beschrieben.

### **5.2 Prüfungen zur Inbetriebnahme der fernwirktechnischen Anbindung umfassen folgende Punkte**

1. Funktionsprüfung des Befehls „AUS mit Netztrennung“, mit angeschaltetem Schaltgerät
2. Funktionsprüfung aller Meldungen und Messwerte gemäß Prozessdatenpunktliste aus der Übergabestation zur Netzleitstelle des NB und Schaltbefehle/Sollwerte von der Netzleitstelle des NB zur Übergabestation mit angeschaltetem Prozess.

Die v. g. Prüfungen erfolgen mit Inbetriebnahme der Erzeugungsanlagen am Verteilnetz des NB. Unter Funktionsprüfung versteht man einen Quelle-Senke-Test, der die gesamte Wirkungskette beinhaltet.

## **5.3 Voraussetzungen für die Inbetriebnahme vor Ort**

### **5.3.1 Allgemein**

1. Für die Inbetriebnahme sind Fachkräfte mit Kenntnis der Fernwirkanbindung je betroffener Anlagenteile am Prüfungstag vor Ort.
2. Alle betroffenen Erzeugungsanlagen sind betriebsbereit.

### **5.3.2 Bei Anschluss der EZA am MS- /NS-Netz des NB**

1. Die Anschlussleitung mit Beschriftung für die 24 VDC Spannungsversorgung ist am Einbauort des FWG vorhanden.
2. Das RJ45 Ethernetkabel für die IEC 60870-5-104 Kommunikation ist am Einbauort des FWG vorhanden.
3. Signalleitung mit Beschriftung für den Befehl „AUS mit Netztrennung“ ist am Einbauort des FWG vorhanden.

### **5.3.3 Abbruch der Inbetriebnahme vor Ort**

Folgende Situationen können zu einem Abbruch der fernwirktechnischen Inbetriebnahme führen.

1. Die oben Voraussetzungen nach Kapitel 5.3.1 oder 5.3.2 für die Installation sind nicht erfüllt.
2. Die IEC 60870-5-104 Schnittstelle verhält sich nicht, wie in diesem Anforderungsdokument beschrieben.

Wird einer der beiden Punkte bei der Inbetriebnahme der Erzeugungsanlage von einem Techniker des NB vor Ort festgestellt, so wird dem Anschlussnehmer/-errichter 1 Stunde für Nachbesserungen eingeräumt. Sollte nach dieser Zeit die offenen Punkte nicht erfüllt sein, so ist die Prüfung abzubrechen. Es ist ein neuer Termin für die IBN zu vereinbaren und die durch den AN entstandenen Mehraufwendungen sind vom AN zu tragen.

## 6 Prozessdaten

### 6.1 Allgemeines

Die Prozessdaten werden gemäß NB-Adressierungsschema zwischen Fernwirkgateway des NB und Unterstation des Anschlussnehmer ausgetauscht.

Der Prozessdatenumfang je Steuerbarer Ressource ist dem jeweiligen Anhang zu entnehmen:

- Anhang A gilt für:
  - Neuanlagen mit  $P_{Amax} \geq 135$  kW nach VDE-AR-N-4110
  - Bestandsanlagen mit  $P_{Amax} \geq 135$  kW nach VDE-AR-N-4110, bei denen Änderungen der Erzeugungsanlagen erfolgen/erfolgt sind.
  
- Anhang B gilt für:
  - Neuanlagen mit  $P_{inst} > 100$  kW und  $P_{Amax} < 135$  kW nach VDE-AR-N-4105,
  - Bestandsanlagen mit  $P_{inst} > 100$  kW und  $P_{Amax} < 135$  kW nach VDE-AR-N-4105, bei denen Änderungen der Erzeugungsanlagen erfolgen/erfolgt sind.
  
- Anhang C gilt für:
  - Bestandsanlagen mit Nach- bzw. Umrüstung der fernwirktechnischen Anbindung mit  $P_{inst} > 100$  kW vor VDE-AR-N-4110 bzw. VDE-AR-N-4105, wegen:
    - Einer Installation von Neuanlagen nach A und/oder B am selben NAP
    - Redispatch 2.0 in Verbindung mit dem NABEG (z.B. Wechsel in der Aufforderungsfall und keiner separaten Ansteuerung (TRE oder bestehende FWA) sowie bei Aufteilung einer Bestandsanlage oder zur Lieferung von Echtzeitdaten).

Die Beschreibung der einzelnen Datenpunkte, kann dem Anhang D „Beschreibung der Prozessdatenpunkte“ entnommen werden.

## 6.2 AUS mit Netztrennung

Der Funktion „AUS mit Netztrennung“ wird über ein binäres Steuersignal vorgegeben. Der Befehl ist die einzige Information, der nicht über die IEC 60870-5-104 Schnittstelle ausgetauscht wird. Zum Einsatz kommt diese Funktion, wenn z.B. die Wirkleistungssteuerung oder Blindleistungsregelung mittels Sollwertvorgabe versagt oder nicht in der erforderlichen Zeit in Abhängigkeit des Netzzustands umgesetzt werden kann aber der Netzzustand eine sofortige Abschaltung der erzeugten Wirk-/Blindleistung erfordert um größere Schäden/Stabilitätsschwankungen im Netz zu verhindern.

ANMERKUNG 1: „AUS mit Netztrennung“ ist nur notwendig bei Erzeugungsanlagen, für welche die VDE-AR-N 4110 gilt, sich der NAP im MS- /NS-Netz des NB befindet und die über das Fernwirkgateway gesteuerte installierte Erzeugungswirkleistung ( $P_{inst}$ ) in Summe größer als 2000 kW ist.

Befindet sich der NAP direkt im Umspannwerk oder einer Schaltanlage, ist kein separater Befehl über Binärkontakt zur EZA notwendig, da hier bei Bedarf bei reinen Erzeugungsanlagen der vorhandene Leistungsschalter bzw. bei Mischanlagen die Wirkverbindung für den dezentralen Entkupplungsschutz mit verwendet wird. Sofern diese Wirkverbindung nicht vorhanden ist, so ist eine Nachrüstung erforderlich.

ANMERKUNG 2: Der Befehl „AUS mit Netztrennung“ wird je Netzanschlusspunkt nur einmalig vom Netzbetreiber zur Verfügung gestellt.

ANMERKUNG 3: Der Befehl „AUS mit Netztrennung“ darf nur auf die betreffenden Schalteinrichtungen wirken, die der Energieerzeugung zugeordnet ist. Das bedeutet, bei reinen Erzeugungsanlagen wirkt der Befehl bei Anschluss über einen Leistungsschalter auf diesen bzw. bei Lastschalter-Sicherungskombination auf den Leistungsschalter des übergeordneten Entkupplungsschutzes. Bei Erzeugungsanlagen mit Anschluss im Kundennetz (Mischanlagen mit Energieerzeugung und Energieverbrauch) wirkt der Befehl auf die Schalteinrichtung, die nur der Erzeugung zugeordnet ist z.B. Generatorschalter der einzelnen EZEs (dezentraler Entkupplungsschutz).

Der Anschlussnehmer hat sicherzustellen, dass eine klare Trennung zwischen den Schalteinrichtungen für Energieerzeugung und Energiebezug besteht.

ANMERKUNG 4: Der Befehl „AUS mit Netztrennung“ wirkt nur auf die Erzeugungsanlagen, bei denen auch die Energieerzeugung in die Steuerung des Fernwirkgateways eingebunden ist.

ANMERKUNG 5: Der Befehl „AUS mit Netztrennung“ ist durch den Anlagenbetreiber so umzusetzen, dass sich bei einer Ausführung des Befehls keine Schäden an der Anlage des Anschlussnehmers einstellen. Die Verantwortlichkeit bei

der Ausführung und Überwachung des Befehls obliegt hierbei dem Anschlussnehmer.

ANMERKUNG 6: Der Befehl „AUS mit Netztrennung“, wird über die Binärausgabe (Kapitel 4.2.4) so lange ausgegeben (Zustand: 1 = Befehl ausführen), wie sich die Erzeugungsanlage vom Netz trennen muss. Nach Rücknahme des Befehls (Zustand: 0 = Befehl nicht ausführen), darf die Erzeugungsanlage vom AN wieder eingeschaltet und in Betrieb genommen werden.

ANMERKUNG 7: Der Binärausgang für den Befehl „AUS mit Netztrennung“ ist als direkte Wirkverbindung zur entsprechenden Schalteinrichtung auszuführen und darf nicht über eine SPS oder sonstige Automatisierungseinrichtungen geführt werden. Ausgenommen davon sind das Schutzgerät, welches auch für den Entkopplungsschutz zuständig ist.

### 6.3 IP-Adresse und GEMEINSAME ADRESSE der ASDU Einstellvorgaben Unterstation Anschlussnehmer

<b>Fernwirkgateway</b>	IP-Adresse Fernwirkgateway	<b>10.0.0.1/30</b>
	Subnetzmaske	<b>255.255.255.252</b>
	Gateway	<b>nicht notwendig</b>
<b>Kundenanlage / Kommunikationsverteiler</b>	IP-Adresse Unterstation Anschlussnehmer	<b>10.0.0.2/30</b>
	Subnetzmaske	<b>255.255.255.252</b>
	Gateway	<b>nicht notwendig</b>
	ASDU Kundenanlage (GEMEINSAME ADRESSE der ASDU) (unstrukturiert 16 Bit)	<b>1</b>

### 6.4 Messwerte

Messwerte werden mit der Kennung „spontan“ übertragen, wenn die an der erfassenden Stelle einstellbaren Schwellen absolut überschritten werden.

Sollte eine Übertragungsschwelle länger nicht überschritten werden, so ist nach spätestens 5 Minuten der aktuelle Messwert zu senden (Zwangsaktualisierung).

Nach Möglichkeit sind die Nachkommastellen eines Messwertes auf 3 Stellen zu begrenzen.

Bei gestörter Messwerterfassung erfolgt keine Verwendung von Ersatzwerten. Es ist der letzte erfasste Wert mit entsprechenden Qualitätsbit (ungültig = invalid = IV) zu übertragen.

Die Angabe der Leistungsflussrichtung aller Messwerte am Netzanschlusspunkt und der Erzeugungsanlagen erfolgt nach dem **Verbraucherzählpeilsystem**. Bezugspunkt ist die

Sammelschiene am NAP. Wirk- bzw. Blindleistung, die von der Sammelschiene wegfließt, wird mit einem positiven Vorzeichen versehen und Wirk- bzw. Blindleistung, die zur Sammelschiene hinfließt, wird mit einem negativen Vorzeichen versehen (siehe Abbildung 5 rechts).

Die Angaben zur Genauigkeit im Anhang E, beziehen sich immer auf den Istwert bzw. wie in VDE-AR-N 4110 / 4105 definiert.

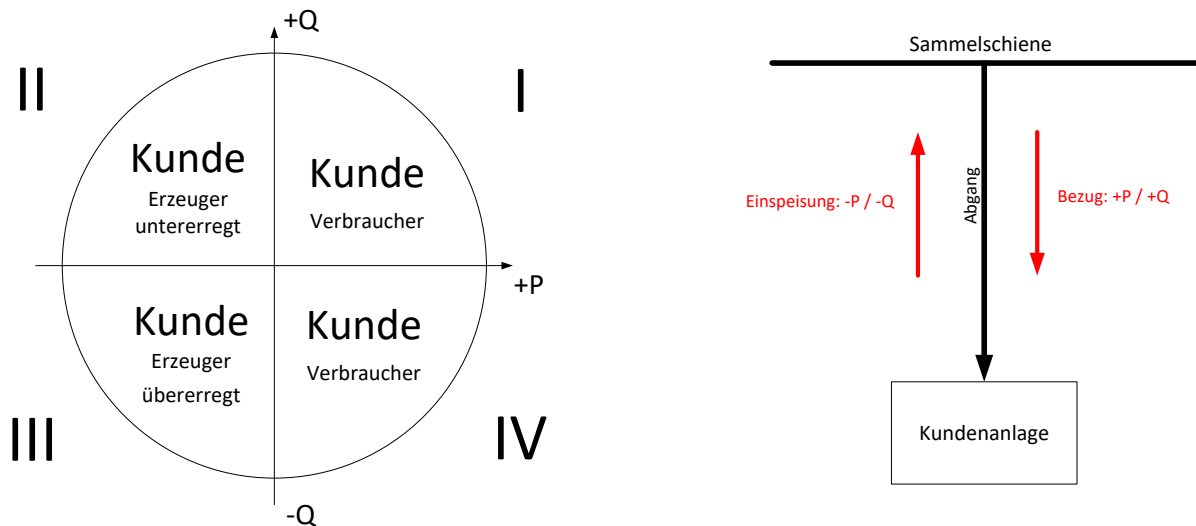


Abbildung 5: Verbraucherschleife am NAP – Bezugspunkt Sammelschiene am NAP

### 6.5 Befehle / Sollwerte

Ein Befehl/Sollwert als Regelvorgabe für die Erzeugungsanlage wird vom NB je Wert nur einmalig ausgegeben. Die Erzeugungsanlage ist mit diesen Vorgabewerten zu betreiben bzw. muss sich gemäß den Vorgaben der technischen Anschlussbedingungen des NB verhalten, solange bis eine neue Vorgabe mit geändertem Wert vom NB übergeben wird. Der Anschlussnehmer hat sicherzustellen, dass bei gestörter Protokollschnittstelle (z. B. Ausfall der Fernwirktechnik des NB) der Vorgabewert erhalten bleibt und die Erzeugungsanlage mit diesem weiterhin betrieben wird. Nach Wiederherstellung der Funktionsfähigkeit der Protokollschnittstelle sind neu vom NB gesendete Befehle/Sollwerte unverzüglich umzusetzen. Alternativ kann während einer Störung der Signalübertragung eine Anpassung der Regelvorgaben erfolgen, wenn diese vom NB auf anderem Weg (z. B. vor Ort oder telefonisch) angeordnet werden.

Wenn nicht anders vereinbart, ist beim Erstanlauf der Erzeugungsanlage des Anschlussnehmers als Grundeinstellung für die Wirkleistungsvorgabe 100 % (keine Reduzierung) und für die Blindleistung die Vorgabe  $\cos\Phi$  1 bzw. 0 Mvar umzusetzen.

Nach Hilfsspannungsausfall muss mit dem letzten vorgegebenen Wert wieder gestartet werden (Wiederanlauf mit ausfallsicherer Speicherung der Sollwerte in der Technik des Anschlussnehmers).

## **7 Sicherheitsvorgaben**

### **7.1 Gegenstand**

Gegenstand dieser Vorgaben ist der ordnungsgemäße und zuverlässige Umgang mit Informationen, die vom Netzbetreiber an den Anschlussnehmer zur Implementierung und während der Durchführung der Datenkommunikation übergeben werden.

Um eine Datenkommunikation zwischen dem NB und den Anlagen des AN zum Zwecke der Regelung der Erzeugungsleistung, dem Abruf der Ist-Erzeugungsleistung sowie zur Einhaltung der geltenden Anschlussrichtlinien zu ermöglichen, werden diese an das Fernwirknetz des Netzbetreibers angeschlossen. Der Zugang zum Fernwirknetz erfolgt über ein Fernwirkgateway.

Mit Anbindung der Anlagen des AN an das Fernwirkgateway des NB verpflichtet sich der Anschlussnehmer, diese Vorgaben vollumfänglich zu beachten. Er stellt sicher, dass jeder durch ihn beauftragter Dritter sich ebenfalls zur Einhaltung dieser Vorgaben verpflichtet.

### **7.2 Geheimhaltung**

Die zur Verfügung gestellten Informationen sowie sämtliche, nichtöffentliche Geschäfts- und Betriebsinformationen des NB, die im Rahmen der Implementierung und während der Durchführung der Datenkommunikation dem Anschlussnehmer zur Kenntnis gelangen, sind streng geheim zu halten. Sie dürfen nicht ohne vorherige, schriftliche Zustimmung des NB an Dritte weitergegeben werden.

### **7.3 Verpflichtung**

Der Anschlussnehmer ist verpflichtet, die zur Verfügung gestellten Informationen zur Implementierung der Datenkommunikation nur zum vereinbarten Zweck zu nutzen.

Der Anschlussnehmer verpflichtet sich, die Integrität der Informationen – insbesondere die Adressdaten der Unterstationen – nicht zu beeinflussen.

Der Anschlussnehmer ergreift jedwede notwendige Maßnahme um zu verhindern, dass durch den Verlust der Informationen ein Sicherheitsleck entsteht. Für den Zeitraum des Bestehens der Verbindung mit dem Fernwirkgateway verpflichtet sich der Anschlussnehmer und alle durch den Anschlussnehmer beauftragten Personen, nicht gleichzeitig über die gleiche Hardware mit einem anderen Weitverkehrsnetz (WAN), zum Beispiel Internet, verbunden zu sein. Vorgaben des NB zur Fernwirkchnittstelle sind jederzeit einzuhalten. Das Abfangen, Lesen und Speichern von Daten, die über das Fernwirknetz gesendet werden - beispielsweise mittels eines Datensniffers - ist zu unterlassen.

### **7.4 Haftung und Zuwiderhandlung**

Eine Zuwiderhandlung gegen wesentliche Inhalte dieser Vorgaben berechtigt den NB zu einer sofortigen Entziehung der zur Verfügung gestellten Hardware.



Der Anschlussnehmer haftet dem NB für alle Schäden im Zusammenhang mit dem Umgang zwischen dem NB und dem Anschlussnehmer ausgetauschten Informationen.

### **7.5 Beendigung der Nutzung**

Nach Beendigung der Nutzung, ist die vom NB zur Verfügung gestellte Hardware dem NB zu übergeben.

Die Verpflichtung zur Wahrung der Vertraulichkeit bleibt auch nach Rückgabe der Hardware gültig.

## 8 Anhang

### 8.1 Anhang A: Prozessdatenpunktliste für SR mit $P_{Amax} \geq 135$ kW (VDE-AR-N-4110)

Prozessdatenpunktliste A: $P_{Amax} \geq 135$ kW (VDE-AR-N-4110)							1 von 3			
Signal			IEC 60870 -5-104							
Bezeichnung	Einheit	Wertebereich	Übertragungsschwelle	IOA-HighByte	IOA-MiddleByte	IOA-LowByte	IEC Typkennung			
<b>Netzanschlusspunkt</b>										
Befehl „AUS mit Netztrennung“		0 = Befehl <u>nicht</u> ausführen; 1 = Befehl ausführen;	Ausgabe über Binärkontakt (Schließer)							
U12	kV	0 bis +24	50V (MS-Netz) 2V (NS-Netz)	10	0	7	36			
U23	kV			10	0	8	36			
U31	kV			10	0	9	36			
P1	MW	-100 bis +100	1 % * $P_{AV}$	10	0	10	36			
P2	MW			10	0	11	36			
P3	MW			10	0	12	36			
Pgesamt	MW			10	0	13	36			
Q1	Mvar			10	0	14	36			
Q2	Mvar			10	0	15	36			
Q3	Mvar			10	0	16	36			
Qgesamt	Mvar			10	0	17	36			
<b>Windenergieanlagen (WEA)</b>										
P_Soll	%			0 bis +100		20	X	1	63	
Q_Soll <sup>1</sup>	Mvar	-100 bis +100		20	X	2	63			
cosPhi_Soll <sup>2</sup>	cosPhi	-1,0 bis +1,0		20	X	3	63			
Rückmeldung P_Soll	%	0 bis +100	0	20	X	4	36			
Rückmeldung Q_Soll <sup>1</sup>	Mvar	-100 bis +100	0	20	X	5	36			
Rückmeldung cosPhi_Soll <sup>2</sup>	cosPhi	-1,0 bis +1,0	0	20	X	6	36			
P verfügbar	MW	-100 bis 0	1 % * $P_{Inst}$	20	X	7	36			
Q verfügbar untererregt <sup>1</sup>	Mvar	0 bis +100	1 % * $P_{Inst}$	20	X	8	36			
Q verfügbar übererregt <sup>1</sup>	Mvar	-100 bis 0	1 % * $P_{Inst}$	20	X	9	36			
Pges WEA	MW	-100 bis +100	1 % * $P_{Inst}$	20	X	12	36			
Qges WEA	Mvar	-100 bis +100	1 % * $P_{Inst}$	20	X	13	36			
Veränderung der Fahrweise (Wirkleistung)	MW	0 bis 100	1 % * $P_{Inst}$	20	X	15	36			

X = Die IOA-MiddleByte ist abhängig von der Anzahl der steuerbaren Ressourcen je Energieart am gleichen NAP. Die erste SR je Energieart bekommt die Adresse 0, für weitere SR der gleichen Energieart wird die Adresse jeweils um 1 erhöht.

<sup>1</sup> Nur notwendig, wenn Netzanschlusspunkt = UW Direktanschluss

<sup>2</sup> Nur notwendig, wenn Netzanschlusspunkt = MS- /NS-Netz des NB oder SA Direktanschluss

Prozessdatenpunktliste A: P <sub>Amax</sub> ≥ 135 kW (VDE-AR-N-4110)							2 von 3	
Signal			IEC 60870 -5-104					
Bezeichnung	Einheit	Wertebereich	Übertragungs- schwelle	IOA-HighByte	IOA-MiddleByte	IOA-LowByte	IEC Typkennung	
<b>Photovoltaikanlagen (PV)</b>								
P_Soll	%	0 bis +100		30	X	1	63	
Q_Soll <sup>1</sup>	Mvar	-100 bis +100		30	X	2	63	
cosPhi_Soll <sup>2</sup>	cosPhi	-1,0 bis +1,0		30	X	3	63	
Rückmeldung P_Soll	%	0 bis +100	0	30	X	4	36	
Rückmeldung Q_Soll <sup>1</sup>	Mvar	-100 bis +100	0	30	X	5	36	
Rückmeldung cosPhi_Soll <sup>2</sup>	cosPhi	-1,0 bis +1,0	0	30	X	6	36	
P verfügbar	MW	-100 bis 0	1 % * P <sub>Inst</sub>	30	X	7	36	
Q verfügbar untererregt <sup>1</sup>	Mvar	0 bis +100	1 % * P <sub>Inst</sub>	30	X	8	36	
Q verfügbar übererregt <sup>1</sup>	Mvar	-100 bis 0	1 % * P <sub>Inst</sub>	30	X	9	36	
Pges PV	MW	-100 bis +100	1 % * P <sub>Inst</sub>	30	X	12	36	
Qges PV	Mvar	-100 bis +100	1 % * P <sub>Inst</sub>	30	X	13	36	
Veränderung der Fahrweise (Wirkleistung)	MW	0 bis 100	1 % * P <sub>Inst</sub>	30	X	15	36	
<b>Biogasanlagen sowie Biomasseanlagen und Klär- und Deponiegas (BGA)</b>								
P_Soll	%	0 bis +100		40	X	1	63	
Q_Soll <sup>1</sup>	Mvar	-100 bis +100		40	X	2	63	
cosPhi_Soll <sup>2</sup>	cosPhi	-1,0 bis +1,0		40	X	3	63	
Rückmeldung P_Soll	%	0 bis +100	0	40	X	4	36	
Rückmeldung Q_Soll <sup>1</sup>	Mvar	-100 bis +100	0	40	X	5	36	
Rückmeldung cosPhi_Soll <sup>2</sup>	cosPhi	-1,0 bis +1,0	0	40	X	6	36	
Q verfügbar untererregt <sup>1</sup>	Mvar	0 bis +100	1 % * P <sub>Inst</sub>	40	X	8	36	
Q verfügbar übererregt <sup>1</sup>	Mvar	-100 bis 0	1 % * P <sub>Inst</sub>	40	X	9	36	
Pges BGA	MW	100 bis 100	1 % * P <sub>Inst</sub>	40	X	12	36	
Qges BGA	Mvar	-100 bis +100	1 % * P <sub>Inst</sub>	40	X	13	36	

X = Die IOA-MiddleByte ist abhängig von der Anzahl der steuerbaren Ressourcen je Energieart am gleichen NAP. Die erste SR je Energieart bekommt die Adresse 0, für weitere SR der gleichen Energieart wird die Adresse jeweils um 1 erhöht.

<sup>1</sup> Nur notwendig, wenn Netzanschlusspunkt = UW Direktanschluss

<sup>2</sup> Nur notwendig, wenn Netzanschlusspunkt = MS- /NS-Netz des NB oder SA Direktanschluss

Prozessdatenpunktliste A: P <sub>Amax</sub> ≥ 135 kW (VDE-AR-N-4110)							3 von 3	
Signal			IEC 60870 -5-104					
Bezeichnung	Einheit	Wertebereich	Übertragungs- schwelle	IOA-HighByte	IOA-MiddleByte	IOA-LowByte	IEC Typkennung	
<b>Konventionelle / Energiespeicher / Sonstige Anlagen (KONV)</b>								
P_Soll	%	0 bis +100		50	X	1	63	
Q_Soll <sup>1</sup>	Mvar	-100 bis +100		50	X	2	63	
cosPhi_Soll <sup>2</sup>	cosPhi	-1,0 bis +1,0		50	X	3	63	
Rückmeldung P_Soll	%	0 bis +100	0	50	X	4	36	
Rückmeldung Q_Soll <sup>1</sup>	Mvar	-100 bis +100	0	50	X	5	36	
Rückmeldung cosPhi_Soll <sup>2</sup>	cosPhi	-1,0 bis +1,0	0	50	X	6	36	
Q verfügbar untererregt <sup>1</sup>	Mvar	0 bis +100	1 % * P <sub>Inst</sub>	50	X	8	36	
Q verfügbar übererregt <sup>1</sup>	Mvar	-100 bis 0	1 % * P <sub>Inst</sub>	50	X	9	36	
Pges KONV	MW	-100 bis +100	1 % * P <sub>Inst</sub>	50	X	12	36	
Qges KONV	Mvar	-100 bis +100	1 % * P <sub>Inst</sub>	50	X	13	36	
aktuell nutzbarer Energieinhalt (nur bei Energiespeicher Anlagen)	MWh	0 bis +100	1% * max. Energieinhalt	50	X	16	36	
<b>Kraft-Wärme-Kopplung Anlagen (KWK)</b>								
P_Soll	%	0 bis +100		60	X	1	63	
Q_Soll <sup>1</sup>	Mvar	-100 bis +100		60	X	2	63	
cosPhi_Soll <sup>2</sup>	cosPhi	-1,0 bis +1,0		60	X	3	63	
Rückmeldung P_Soll	%	0 bis +100	0	60	X	4	36	
Rückmeldung Q_Soll <sup>1</sup>	Mvar	-100 bis +100	0	60	X	5	36	
Rückmeldung cosPhi_Soll <sup>2</sup>	cosPhi	-1,0 bis +1,0	0	60	X	6	36	
Q verfügbar untererregt <sup>1</sup>	Mvar	0 bis +100	1 % * P <sub>Inst</sub>	60	X	8	36	
Q verfügbar übererregt <sup>1</sup>	Mvar	-100 bis 0	1 % * P <sub>Inst</sub>	60	X	9	36	
Pges KWK	MW	-100 bis +100	1 % * P <sub>Inst</sub>	60	X	12	36	
Qges KWK	Mvar	-100 bis +100	1 % * P <sub>Inst</sub>	60	X	13	36	

X = Die IOA-MiddleByte ist abhängig von der Anzahl der steuerbaren Ressourcen je Energieart am gleichen NAP. Die erste SR je Energieart bekommt die Adresse 0, für weitere SR der gleichen Energieart wird die Adresse jeweils um 1 erhöht.

<sup>1</sup> Nur notwendig, wenn Netzanschlusspunkt = UW Direktanschluss

<sup>2</sup> Nur notwendig, wenn Netzanschlusspunkt = MS- /NS-Netz des NB oder SA Direktanschluss

**8.2 Anhang B: Prozessdatenpunktliste für SR mit  $P_{inst} > 100$  kW und  $P_{Amax} < 135$  kW (VDE-AR-N-4105)**

Prozessdatenpunktliste B: $P_{inst} > 100$ kW und $P_{Amax} < 135$ kW (VDE-AR-N-4105)							1 von 1
Signal			IEC 60870 -5-104				
Bezeichnung	Einheit	Wertebereich	Übertragungs- schwelle	IOA-HighByte	IOA-MiddleByte	IOA-LowByte	IEC Typkennung
<b>Windenergieanlagen (WEA)</b>							
P_Soll	%	0 bis +100		20	X	1	63
Rückmeldung P_Soll	%	0 bis +100	0	20	X	4	36
Pges WEA	MW	-100 bis +100	1 % * $P_{inst}$	20	X	12	36
Veränderung der Fahrweise (Wirkleistung)	MW	0 bis 100	1 % * $P_{inst}$	20	X	15	36
<b>Photovoltaikanlagen (PV)</b>							
P_Soll	%	0 bis +100		30	X	1	63
Rückmeldung P_Soll	%	0 bis +100	0	30	X	4	36
Pges PV	MW	-100 bis +100	1 % * $P_{inst}$	30	X	12	36
Veränderung der Fahrweise (Wirkleistung)	MW	0 bis 100	1 % * $P_{inst}$	30	X	15	36
<b>Biogasanlagen sowie Biomasseanlagen und Klär- und Deponiegas (BGA)</b>							
P_Soll	%	0 bis +100		40	X	1	63
Rückmeldung P_Soll	%	0 bis +100	0	40	X	4	36
Pges BGA	MW	-100 bis +100	1 % * $P_{inst}$	40	X	12	36
<b>Konventionelle / Energiespeicher / Sonstige Anlagen (KONV)</b>							
P_Soll	%	0 bis +100		50	X	1	63
Rückmeldung P_Soll	%	0 bis +100	0	50	X	4	36
Pges KONV	MW	-100 bis +100	1 % * $P_{inst}$	50	X	12	36
aktuell nutzbarer Energieinhalt (nur bei Energiespeicher Anlagen)	MWh	0 bis +100	1% * max. Energieinhalt	50	X	16	36
<b>Kraft-Wärme-Kopplung Anlagen (KWK)</b>							
P_Soll	%	0 bis +100		60	X	1	63
Rückmeldung P_Soll	%	0 bis +100	0	60	X	4	36
Pges KWK	MW	-100 bis +100	1 % * $P_{inst}$	60	X	12	36

X = Die IOA-MiddleByte ist abhängig von der Anzahl der steuerbaren Ressourcen je Energieart am gleichen NAP. Die erste SR je Energieart bekommt die Adresse 0, für weitere SR der gleichen Energieart wird die Adresse jeweils um 1 erhöht.

### 8.3 Anhang C: Prozessdatenpunktliste zur Nach- bzw. Umrüstung der fernwirktechnischen Anbindung von Bestandsanlagen mit P<sub>inst</sub> > 100kW vor VDE-AR-N-4110 bzw. VDE-AR-N-4105

Prozessdatenpunktliste C: Anlagennachrüstung vor VDE-AR-N-4110 bzw. VDE-AR-N-4105 mit P <sub>inst</sub> > 100 kW							1 von 2	
Signal			IEC 60870 -5-104					
Bezeichnung	Einheit	Wertebereich	Übertragungsschwelle	IOA-HighByte	IOA-MiddleByte	IOA-LowByte	IEC Typkennung	
<b>Netzanschlusspunkt</b>								
P <sub>gesamt</sub> <sup>1</sup>	MW	-100 bis +100	1 % * P <sub>AV</sub>	10	0	13	36	
Q <sub>gesamt</sub> <sup>1+2</sup>	Mvar	-100 bis +100	1 % * P <sub>AV</sub>	10	0	17	36	
<b>Windenergieanlagen (WEA)</b>								
P_Soll <sup>3</sup>	%	0 bis +100		20	X	1	63	
Q_Soll <sup>2</sup>	Mvar	-100 bis +100		20	X	2	63	
cosPhi_Soll <sup>2</sup>	cosPhi	-1,0 bis +1,0		20	X	3	63	
Rückmeldung P_Soll	%	0 bis +100	0	20	X	4	36	
Rückmeldung Q_Soll <sup>2</sup>	Mvar	-100 bis +100	0	20	X	5	36	
Rückmeldung cosPhi_Soll <sup>2</sup>	cosPhi	-1,0 bis +1,0	0	20	X	6	36	
P <sub>ges</sub> WEA	MW	-100 bis +100	1 % * P <sub>inst</sub>	20	X	12	36	
Q <sub>ges</sub> WEA <sup>2</sup>	Mvar	-100 bis +100	1 % * P <sub>inst</sub>	20	X	13	36	
Veränderung der Fahrweise (Wirkleistung)	MW	0 bis 100	1 % * P <sub>inst</sub>	20	X	15	36	
<b>Photovoltaikanlagen (PV)</b>								
P_Soll <sup>3</sup>	%	0 bis +100		30	X	1	63	
Q_Soll <sup>2</sup>	Mvar	-100 bis +100		30	X	2	63	
cosPhi_Soll <sup>2</sup>	cosPhi	-1,0 bis +1,0		30	X	3	63	
Rückmeldung P_Soll	%	0 bis +100	0	30	X	4	36	
Rückmeldung Q_Soll <sup>2</sup>	Mvar	-100 bis +100	0	30	X	5	36	
Rückmeldung cosPhi_Soll <sup>2</sup>	cosPhi	-1,0 bis +1,0	0	30	X	6	36	
P <sub>ges</sub> PV	MW	-100 bis +100	1 % * P <sub>inst</sub>	30	X	12	36	
Q <sub>ges</sub> PV <sup>2</sup>	Mvar	-100 bis +100	1 % * P <sub>inst</sub>	30	X	13	36	
Veränderung der Fahrweise (Wirkleistung)	MW	0 bis 100	1 % * P <sub>inst</sub>	30	X	15	36	

X = Die IOA-MiddleByte ist abhängig von der Anzahl der steuerbaren Ressourcen je Energieart am gleichen NAP. Die erste SR je Energieart bekommt die Adresse 0, für weitere SR der gleichen Energieart wird die Adresse jeweils um 1 erhöht.

<sup>1</sup> Nur notwendig, wenn eine Überschussregelung oder Blindleistungsregelung auf den Netzanschlusspunkt erfolgt.

<sup>2</sup> Nur notwendig, wenn die EZA unter den Geltungsberiech der „Technische Richtlinie Erzeugungsanlagen am Mittelspannungsnetz“ des BDEW (Juni 2008) oder VDE-AR-N 4110 fällt

<sup>3</sup> Die Wirkleistungsregelung muss den Anforderungen der zum Zeitpunkt der Inbetriebnahme geltenden Anwendungsregeln entsprechen (Stufen und Gradienten)

Prozessdatenpunktliste C: Anlagennachrüstung vor VDE-AR-N-4110 bzw. VDE-AR-N-4105 mit $P_{inst} > 100$ kW							2 von 2	
Signal			IEC 60870 -5-104					
Bezeichnung	Einheit	Wertebereich	Übertragungsschwelle	IOA-HighByte	IOA-MiddleByte	IOA-LowByte	IEC Typkennung	
<b>Biogasanlagen sowie Biomasseanlagen und Klär- und Deponiegas (BGA)</b>								
$P_{Soll}^3$	%	0 bis +100		40	X	1	63	
$Q_{Soll}^2$	Mvar	-100 bis +100		40	X	2	63	
$\cos\Phi_{Soll}^2$	cosPhi	-1,0 bis +1,0		40	X	3	63	
Rückmeldung $P_{Soll}$	%	0 bis +100	0	40	X	4	36	
Rückmeldung $Q_{Soll}^2$	Mvar	-100 bis +100	0	40	X	5	36	
Rückmeldung $\cos\Phi_{Soll}^2$	cosPhi	-1,0 bis +1,0	0	40	X	6	36	
$P_{ges}$ BGA	MW	-100 bis +100	$1\% * P_{inst}$	40	X	12	36	
$Q_{ges}$ BGA <sup>2</sup>	Mvar	-100 bis +100	$1\% * P_{inst}$	40	X	13	36	
<b>Konventionelle / Energiespeicher / Sonstige Anlagen (KONV)</b>								
$P_{Soll}^3$	%	0 bis +100		50	X	1	63	
$Q_{Soll}^2$	Mvar	-100 bis +100		50	X	2	63	
$\cos\Phi_{Soll}^2$	cosPhi	-1,0 bis +1,0		50	X	3	63	
Rückmeldung $P_{Soll}$	%	0 bis +100	0	50	X	4	36	
Rückmeldung $Q_{Soll}^2$	Mvar	-100 bis +100	0	50	X	5	36	
Rückmeldung $\cos\Phi_{Soll}^2$	cosPhi	-1,0 bis +1,0	0	50	X	6	36	
$P_{ges}$ KONV	MW	-100 bis +100	$1\% * P_{inst}$	50	X	12	36	
$Q_{ges}$ KONV <sup>2</sup>	Mvar	-100 bis +100	$1\% * P_{inst}$	50	X	13	36	
aktuell nutzbarer Energieinhalt (nur bei Energiespeicher Anlagen)	MWh	0 bis +100	$1\% * \max.$ Energieinhalt	50	X	16	36	
<b>Kraft-Wärme-Kopplung Anlagen (KWK)</b>								
$P_{Soll}^3$	%	0 bis +100		60	X	1	63	
$Q_{Soll}^2$	Mvar	-100 bis +100		60	X	2	63	
$\cos\Phi_{Soll}^2$	cosPhi	-1,0 bis +1,0		60	X	3	63	
Rückmeldung $P_{Soll}$	%	0 bis +100	0	60	X	4	36	
Rückmeldung $Q_{Soll}^2$	Mvar	-100 bis +100	0	60	X	5	36	
Rückmeldung $\cos\Phi_{Soll}^2$	cosPhi	-1,0 bis +1,0	0	60	X	6	36	
$P_{ges}$ KWK	MW	-100 bis +100	$1\% * P_{inst}$	60	X	12	36	
$Q_{ges}$ KWK <sup>2</sup>	Mvar	-100 bis +100	$1\% * P_{inst}$	60	X	13	36	

X = Die IOA-MiddleByte ist abhängig von der Anzahl der steuerbaren Ressourcen je Energieart am gleichen NAP. Die erste SR je Energieart bekommt die Adresse 0, für weitere SR der gleichen Energieart wird die Adresse jeweils um 1 erhöht.

<sup>1</sup> Nur notwendig, wenn eine Überschussregelung oder Blindleistungsregelung auf den Netzanschlusspunkt erfolgt.

<sup>2</sup> Nur notwendig, wenn die EZA unter den Geltungsbereich der „Technische Richtlinie Erzeugungsanlagen am Mittelspannungsnetz“ des BDEW (Juni 2008) oder VDE-AR-N 4110 fällt

<sup>3</sup> Die Wirkleistungsregelung muss den Anforderungen der zum Zeitpunkt der Inbetriebnahme geltenden Anwendungsregeln entsprechen (Stufen und Gradienten)

## 8.4 Anhang D: Beschreibung der Prozessdatenpunkte

### 8.4.1 Netzanschlusspunkt

<b>Befehl „AUS mit Netztrennung“</b>	
Beschreibung	<p><u>Nur notwendig bei Erzeugungsanlagen, für welche die VDE-AR-N 4110 gilt, sich der NAP direkt im MS-Netz / NS-Netz des NB befindet und die über das Fernwirkgateway gesteuerte installierte Erzeugungswirkleistung (<math>P_{inst}</math>) in Summe größer als 2000 kW ist.</u></p> <p>Einpolige Binärausgabe. Befehl ausgeführt als Schließer.</p> <p>Kontakt geöffnet = „AUS mit Netztrennung“ → <u>nicht</u> ausführen</p> <p>Kontakt geschlossen = „AUS mit Netztrennung“ → ausführen</p> <p>Die Steuerspannung beträgt 24 VDC +-10% mit maximal 0,5A.</p> <p>Der Befehl ist als Dauerausgabe ausgeführt, d.h. der Kontakt wird bei Befehlsausgabe so lange geschlossen, wie die Erzeugungsanlage sich vom Netz trennen soll. Ist der Kontakt geöffnet, darf die Erzeugungsanlage vom AN wieder eingeschaltet und in Betrieb genommen werden.</p> <p>→ siehe Kapitel 4.2.4 AUS mit Netztrennung (Befehl)</p>



<b>Leiter-Leiter Spannung <math>U_{12}, U_{13}, U_{23}</math></b>	
Beschreibung	Spannungen am Netzanschlusspunkt
Einheit	kV
Wertebereich	$U_{12}, U_{13}, U_{23} = 0$ bis 24 kV
Übertragungsschwelle	$U_{12}, U_{23}, U_{31} = 50 V^1; 2V^2$ <sup>1</sup> : Netzanschlusspunkt = UW/SA Direktanschluss oder MS-NETZ <sup>2</sup> : Netzanschlusspunkt = NS-NETZ
Genauigkeit	1 %
Typkennung IEC60870-5-104	36

<b>Wirkleistung <math>P_1 - P_3</math> und <math>P_{gesamt}</math></b>	
Beschreibung	Wirkleistung am Netzanschlusspunkt nach dem Verbraucherzählpeilsystem (Siehe Abbildung 5)
Einheit	MW
Wertebereich	$P_1 - P_3, P_{gesamt} = -100$ bis +100
Übertragungsschwelle	$P_1 - P_3, P_{gesamt} = 1\% * P_{AV}$
Vorzeichen	Siehe Kapitel 6.4
Genauigkeit	3 %
Typkennung IEC60870-5-104	36

<b>Blindleistung <math>Q_1 - Q_3</math> und <math>Q_{gesamt}</math></b>	
Beschreibung	Blindleistung am Netzanschlusspunkt nach dem Verbraucherzählpeilsystem (Siehe Abbildung 5)
Einheit	Mvar
Wertebereich	$Q_1 - Q_3, Q_{gesamt} = -100$ bis +100
Übertragungsschwelle	$Q_1 - Q_3, Q_{gesamt} = 1\% * P_{AV}$
Vorzeichen	Siehe Kapitel 6.4
Genauigkeit	3 %
Typkennung IEC60870-5-104	36

**8.4.2 Erzeugungsanlagen**

In diesem Kapitel werden die Prozessvariablen bezogen auf die Erzeugungsanlage beschrieben, jede Steuerbare Ressource verwendet separate Prozessvariablen.

<b>Sollwert P<sub>Soll</sub></b>	
Beschreibung	<p>Sollwert als Vorgabe für die maximal zulässige Erzeugungswirkleistung je SR, bezogen auf die Summe der installierten Wirkleistungen.</p> <p>Der P<sub>Soll</sub> ist je SR an den zugehörigen Erzeugungsanlagen umzusetzen, dies gilt für die Generator- und Erzeugungsregelung.</p> <p>Nur bei Bestandsanlagen darf der P<sub>Soll</sub> bei SR mit Überschussregelung weiterhin am Netzanschlusspunkt umgesetzt werden.</p> <p>Der Sollwert muss bei Verlust der Verbindung oder während eines Neustarts der Fernwirkanlage des NB in der Steuerung des AN gehalten werden.</p>
Einheit	% von P <sub>inst</sub> der Steuerbaren Ressource
Wertebereich	0 bis 100
Genauigkeit	5 % bezogen auf die resultierende Wirkleistungserzeugung
Typkennung IEC60870-5-104	63

<b>Rückmeldung P<sub>Soll</sub></b>	
Beschreibung	Rückmeldung des vom Anschlussnehmer empfangenen und verwendeten Wirkleistungssollwertes
Einheit	% von P <sub>inst</sub> der Steuerbaren Ressource
Wertebereich	0 bis 100
Übertragungsschwelle	0
Genauigkeit	Exakt wie geliefert
Typkennung IEC60870-5-104	36

<b>Sollwert <math>Q_{Soll}</math></b>	
Beschreibung	<p>Gilt nur bei UW-Direktanschluss.</p> <p>Der <math>Q_{Soll}</math> je SR ist bei Mischanlagen dezentral an den Erzeugungsanlagen umzusetzen.</p> <p>Der <math>Q_{Soll}</math> ist bei einer SR und ohne Bezugsanlage am Netzanschlusspunkt umzusetzen.</p> <p>Der Sollwert muss bei Verlust der Verbindung oder während eines Neustarts der Fernwirkanlage des NB in der Steuerung des AN gehalten werden.</p> <p>Wenn nichts anderes vereinbart ist, sind Sollwerte bezüglich der Blindleistungsbereitstellung nur innerhalb der nach VDE-AR-N 4110 geforderten Bereiche umzusetzen. Liegen Sollwerte außerhalb dieser Bereiche, so dürfen diese auf die jeweiligen Bereichsgrenzen nach VDE-AR-N 4110 begrenzt werden. Das Regelverhalten gilt wie nach VDE-AR-N-4110 Kapitel 10.2.2 vorgegeben.</p>
Einheit	Mvar
Wertebereich	-100 bis +100
Genauigkeit	2 %*Pinst (bzw. 4 %*Pinst bei Steuerbaren Ressource mit $S_{Amax} < 300$ kVA) max. Abweichung zwischen Blindleistungs-Istwert und -Sollwert am Netzanschlusspunkt bzw. bei Mischanlagen dezentral an den Erzeugungsanlagen.
Typkennung IEC60870-5-104	63

<b>Rückmeldung <math>Q_{Soll}</math></b>	
Beschreibung	<p>Gilt nur bei UW-Direktanschluss.</p> <p>Rückmeldung des vom Anschlussnehmer empfangenen und verwendeten Blindleistungssollwertes.</p>
Einheit	Mvar
Wertebereich	-100 bis +100
Übertragungsschwelle	0
Genauigkeit	Exakt wie geliefert
Typkennung IEC60870-5-104	36

<b>Sollwert cosPhi<sub>soll</sub> mit Betriebsweise</b>	
Beschreibung	<p>Gilt bei Anschluss an das MS- /NS-Netz des NB oder SA-Direktanschluss. Der Sollwert gibt den cos Phi an, der von den EZAs je Energieart eingehalten werden soll. Er enthält über das Vorzeichen die Information der Betriebsweise (übererregt bzw. untererregt).</p> <p>Der <b>cosPhi<sub>soll</sub></b> je SR ist bei Mischanlagen dezentral an den Erzeugungsanlagen umzusetzen.</p> <p>Der <b>cosPhi<sub>soll</sub></b> ist bei einer SR und ohne Bezugsanlage am Netzanschlusspunkt umzusetzen.</p> <p>Der Sollwert muss bei Verlust der Verbindung oder während eines Neustarts der Fernwirkanlage des NB in der Steuerung des AN gehalten werden.</p> <p>Wenn nichts anderes vereinbart ist, sind Sollwerte bezüglich der Blindleistungsbereitstellung nur innerhalb der nach VDE-AR-N 4110 geforderten Bereiche umzusetzen. Liegen Sollwerte außerhalb dieser Bereiche, so dürfen diese auf die jeweiligen Bereichsgrenzen nach VDE-AR-N 4110 begrenzt werden.</p> <p>Nach einer fernwirktechnischen Anpassung des Sollwertes für den Verschiebungsfaktor cosPhi gilt für die Umsetzung eine Einschwingzeit von bis zu einer Minute, wobei ein Übergangverhalten qualitativ nach PT1 gefordert ist (VDE-AR-N-4110 Kapitel 10.2.2).</p>
Einheit	-
Wertebereich	-1,0 bis +1,0
Vorzeichen	<p>„cosPhi<sub>soll</sub>“= negativ: Einspeisung Blindleistung Q (negativ; übererregt)</p> <p>„cosPhi<sub>soll</sub>“ = positiv: Bezug Blindleistung Q (positiv; untererregt)</p> <p>Siehe Kapitel 6.4</p>
Genauigkeit	2 %*Pinst (bzw. 4 %*Pinst bei Steuerbaren Ressource mit S <sub>Amax</sub> < 300 kVA) max. Abweichung zwischen Blindleistungs-Istwert und -Sollwert am Netzanschlusspunkt bzw. bei Mischanlagen dezentral an den Erzeugungsanlagen.
Typkennung IEC60870-5-104	63

<b>Rückmeldung cosPhi<sub>soll</sub> mit Betriebsweise</b>	
Beschreibung	Gilt bei Anschluss an das MS- /NS-Netz des NB oder SA-Direktanschluss. Rückmeldung des vom Anschlussnehmer empfangenen und verwendeten cosPhi - Sollwertes
Einheit	-
Übertragungsschwelle	0
Wertebereich	-1,0 bis +1,0
Genauigkeit	Exakt wie geliefert
Typkennung IEC60870-5-104	36

<b>P<sub>verfügbar</sub> – nur für WEA und PV Anlagen</b>	
Beschreibung	<p><b>P<sub>verfügbar</sub></b> ist die technisch und auf Basis des Dargebots von PV und Wind verfügbare Erzeugungsleistung einer SR. In einer Wartung/Revision befindliche oder gestörte Anlagenteile stehen nicht zur Verfügung und reduzieren daher das <b>P<sub>verfügbar</sub></b>.</p> <p>Markt oder emissionsbedingte Abschaltungen sind in <b>P<sub>verfügbar</sub></b> hingegen nicht zu berücksichtigen.</p>
Einheit	MW
Wertebereich	-100 bis 0
Übertragungsschwelle	1 % * P <sub>inst</sub>
Vorzeichen	nur negativ (-)
Genauigkeit	3 %
Typkennung IEC60870-5-104	36

<b>Q<sub>verfügbar untererregt</sub> – nur UW-Direktanschluss</b>	
Beschreibung	<p>Gilt nur bei UW-Direktanschluss, d.h. bei Q<sub>Soll</sub>. Tatsächlich verfügbare Blindleistung „untererregt“, welche von der SR im aktuellen Wirkleistungsbetriebspunkt maximal über den Q<sub>Soll</sub> abgerufen werden kann. Der Wert ist absolut vom Nullpunkt anzugeben.</p>
Einheit	Mvar
Wertebereich	0 bis +100
Übertragungsschwelle	1 % * P <sub>inst</sub>
Vorzeichen	nur positiv (+)
Genauigkeit	3 %
Typkennung IEC60870-5-104	36

<b>Q<sub>verfügbar übererregt</sub> – nur UW-Direktanschluss</b>	
Beschreibung	Gilt nur bei UW-Direktanschluss, d.h. bei Q <sub>Soll</sub> . Tatsächlich verfügbare Blindleistung „übererregt“, welche von der SR im aktuellen Wirkleistungsbetriebspunkt maximal über den Q <sub>Soll</sub> abgerufen werden kann.
Einheit	Mvar
Wertebereich	-100 bis 0
Übertragungsschwelle	1 % * P <sub>inst</sub>
Vorzeichen	nur negativ (-)
Genauigkeit	3 %
Typkennung IEC60870-5-104	36

<b>Pges WEA - Pges PV - Pges BGA - Pges KONV - Pges KWK</b>	
Beschreibung	Aktuelle Summe der Erzeugungswirkleistungen der SR (als Summe der EZE / TR je SR). Außerdem unterteilt nach WEA, PV, BGA, KONV oder KWK. Direkt gemessen an den EZE und unabhängig vom Leistungsfluss am Netzanschlusspunkt.
Einheit	MW
Wertebereich	-100 bis 100
Übertragungsschwelle	1 % * P <sub>inst</sub>
Vorzeichen	Siehe Kapitel 6.4
Genauigkeit	3 %
Typkennung IEC60870-5-104	36

<b>Qges WEA - Qges PV - Qges BGA - Qges KONV - Qges KWK</b>	
Beschreibung	Aktuelle Summe der Blindleistung der SR (als Summe der EZE / TR je SR). Außerdem unterteilt nach WEA, PV, BGA, KONV oder KWK. Direkt gemessen an den EZE und unabhängig vom Leistungsfluss am Netzanschlusspunkt.
Einheit	Mvar
Wertebereich	-100 bis +100
Übertragungsschwelle	1 % * P <sub>inst</sub>
Vorzeichen	Siehe Kapitel 6.4
Genauigkeit	3 %
Typkennung IEC60870-5-104	36

<b>Veränderung der Fahrweise (Wirkleistung) – nur für WEA und PV Anlagen</b>	
Beschreibung	<p>Aktueller Status der Absenkung durch den Betreiber der SR (nur WEA und PV) aufgrund von behördlichen /emissionsbedingten Auflagen oder marktbedingten Entscheidungen.</p> <p>= Gedrosselte Leistung in MW durch behördliche Auflagen oder marktbedingte Entscheidungen und unabhängig vom Dargebot</p> <p style="text-align: center;"><u>Sofern die SR nicht gedrosselt ist, so ist der Wert 0 MW zu senden!</u></p> <p>Beispiel:            Wert 3 MW = Drosselung der Erzeugungsleistung um 3 MW gegenüber der Nennleistung.            Wert 0 MW = keine Drosselung der Erzeugungsleistung.</p>
Einheit	MW
Wertebereich	0 bis +100
Übertragungsschwelle	1 % * P <sub>inst</sub>
Genauigkeit	5 %
Typkennung IEC60870-5-104	36

<b>nutzbarer Energieinhalt</b> – nur für Energiespeicher Anlagen	
Beschreibung	Aktueller Energieinhalt eines Speichers unabhängig vom Speichermedium und bezogen auf die vom Speichersystem lieferbare elektrische Energie.
Einheit	MWh
Wertebereich	0 bis +100
Übertragungsschwelle	1% * max. Energieinhalt
Genauigkeit	5 %
Typkennung IEC60870-5-104	36